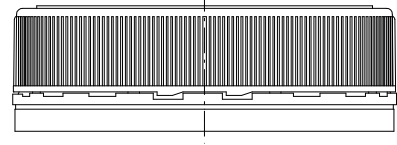
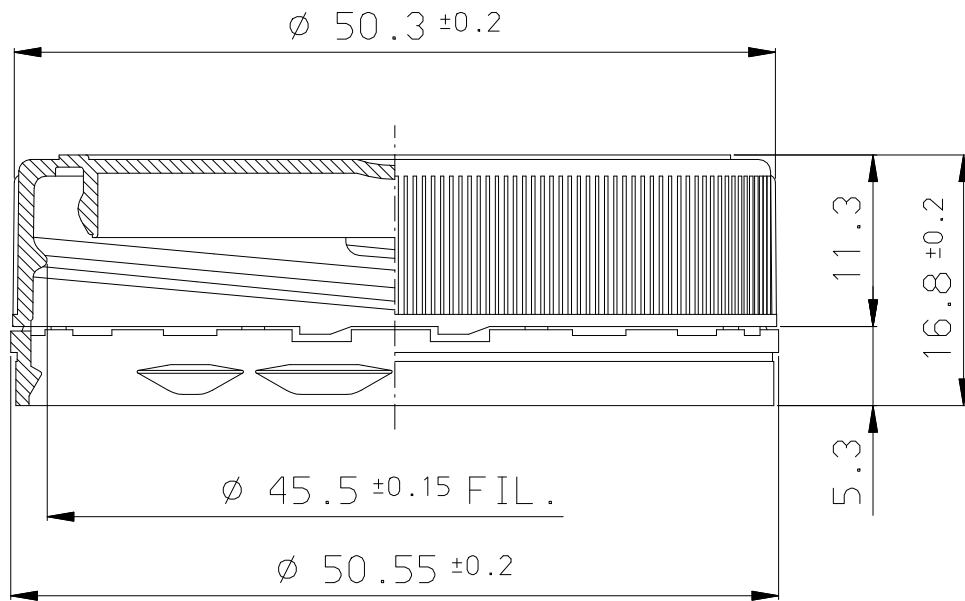


FILETTATURA


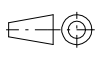
PASSO	2.5 fil. x " (10.16 mm)
PRINCIPI	3
SVILUPPO	120° A SETTORE
SEZIONE	1.8 mm



SCALA 1:1



CUSTOMER DRAWING

AGGIORNATO QUOTE E TOLLERANZE		20.11.20	L.R.		
CAMBIATO PESO E TOLLERANZA		15.02.11	M.A.		
AGGIORNATO IN DATA 07.04.06 L.B.					
DESCRIZIONE MODIFICA	ESP.	DATA	FIRMA	DATA	FIRMA
 <b>VIROPLASTIC</b> S.R.L. Calenzano (FI)	MODIFICA ESEGUITA		APPROVAZIONE A.Q.		
	MATERIALE:	PESO Gr.	SCALA	VERIFICATO	
PEHD	4.7±0.3 g	2:1		DATA	FIRMA
DISEGNO N°:	REV.:	STATO:	TOLL. GENERALI: ± 0.15 SMUSSI NON QUOTATI: RAGGI NON QUOTATI:	DISEGNATO	
4.22341.4	3	PROVVISORIO <input type="radio"/> DEFINITIVO <input checked="" type="radio"/>		DATA	FIRMA
DENOMINAZIONE:			11.06.03 L.Banchini		

Capsula con sigillo d.50/3P -VR 020- 4168/5173